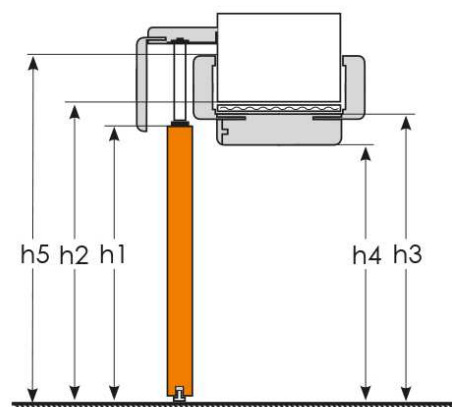
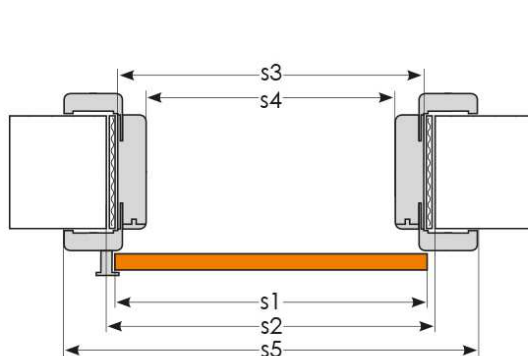


Technikai információk: TOLÓAJTÓ RENDSZEREK ÚJ GYÁRTÁSI MÉRETEI

Fal előtt futó tolóajtó rendszerek



DIMENSIONS OF DOOR LEAF AND DOOR FRAME FOR ON-WALL SLIDING SYSTEM (mm)		single door					double door									
		„60”	„70”	„80”	„90”	„100”	„120”	„130”	„140”	„150	„160”	„170”	„180”	„190”	„200”	
s1	door leaf width	644	744	844	944	1044	1264	1364	1464	1564	1664	1764	1864	1964	2064	
s2	width of wall opening*	674	774	874	974	1074	1294	1394	1494	1594	1694	1794	1894	1994	2094	
s3	outer width of door frame	644	744	844	944	1044	1264	1364	1464	1564	1664	1764	1864	1964	2064	
s4	internal width of door frame	600	700	800	900	1000	1220	1320	1420	1520	1620	1720	1820	1920	2020	
s5	width of door frame with architraves	60 mm [ORS3]	744	844	944	1044	1144	1364	1464	1564	1664	1764	1864	1964	2064	2164
		80 mm [ORS9]	784	884	984	1084	1184	1404	1504	1604	1704	1804	1904	2004	2104	2204
h1	door leaf height	(PL) 2040 / 1988 (CZ-SK)														
h2	height of wall opening	(PL) 2062 / 2008 (CZ-SK)														
h3	outer height of door frame	(PL) 2047 / 1993 (CZ-SK)														
h4	internal height of door frame*	(PL) 2025 / 1971 (CZ-SK)														
h5	height of door frame with architraves	60 mm [ORS3]	(PL) 2097 / 2043 (CZ-SK)													
		80 mm [ORS9]	(PL) 2117 / 2063 (CZ-SK)													

*Dimensions of wall opening for the version without door frame should be identical to the internal width of the door frame.

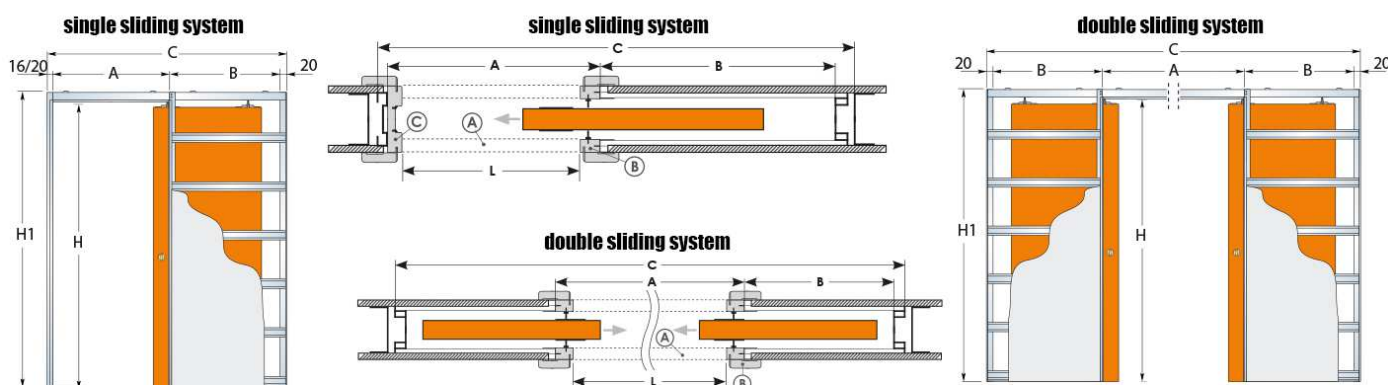
Magyarázat

Fal előtt futó toló rendszerek tok és ajtólap méretei (mm)		Egyszárnyú ajtók					Kétszárnyú ajtók									
		60	70	80	90	100	120	130	140	150	160	170	180	190	200	
s1	az ajtószárny szélessége	644	744	844	944	1044	1264	1364	1464	1564	1664	1764	1864	1964	2064	
s2	a falnyílás szélessége *	674	774	874	974	1074	1294	1394	1494	1594	1694	1794	1894	1994	2094	
s3	az ajtótokok külső szélessége	644	744	844	944	1044	1264	1364	1464	1564	1664	1764	1864	1964	2064	
s4	az ajtótokok belső szélessége	600	700	800	900	1000	1220	1320	1420	1520	1620	1720	1820	1920	2020	
s5	az ajtótokok szélessége borítással együtt	60 mm	744	844	944	1044	1144	1364	1464	1564	1664	1764	1864	1964	2064	2164
		80 mm	784	884	984	1084	1184	1404	1504	1604	1704	1804	1904	2004	2104	2204
h1	a szárny magassága	2040 (NP) / 1988 (NS)														
h2	a falnyílás magassága	2062 (NP) / 2008 (NS)														
h3	az ajtótokok külső magassága	2047 (NP) / 1993 (NS)														
h4	az ajtótokok belső magassága *	2025 (NP) / 1971 (NS)														
h5	az ajtótokok magassága borítással együtt	60 mm	2097 (NP) / 2043 (NS)													
		80 mm	2117 (NP) / 2063 (NS)													

*A falkáva borítás nélküli tolóajtóknál a falnyílás méreteinek meg kell egyeznie az ajtótokok belső méretével

Technikai információk: TOLÓAJTÓ RENDSZEREK ÚJ GYÁRTÁSI MÉRETEI

Falban futó tolóajtó rendszerek egyszárnyú



SINGLE SLIDING SYSTEM				wall thickness	DOOR LEAF DIMENSIONS	
internal width L x H	outer width C x H1	A	B		width	height
610 x 2075 (PL) / 2025 (CZ-SK)	1346 x 2115	670	640	100-125 (PL)	644	2040 (PL)
710 x 2075 (PL) / 2025 (CZ-SK)	1546 x 2115	770	740		744	
810 x 2075 (PL) / 2025 (CZ-SK)	1746 x 2115	870	840		844	
910 x 2075 (PL) / 2025 (CZ-SK)	1946 x 2115	970	940	100 (CZ-SK)	944	1988 (CZ-SK)
1010 x 2075 (PL) / 2025 (CZ-SK)	2146 x 2115	1070	1040		1044	

Magyarázat:

Egyszárnyú tolóajtó méretei				falvastagság	Ajtólap méretei	
belső méretek L x H	külső méretek C x H1	A	B		szélesség	magasság
610 x 2075 (NP) / 2025 (NS)	1346 x 2115	670	640	100-125 (NP)	644	2040 (NP)
710 x 2075 (NP) / 2025 (NS)	1546 x 2115	770	740		744	
810 x 2075 (NP) / 2025 (NS)	1746 x 2115	870	840		844	
910 x 2075 (NP) / 2025 (NS)	1946 x 2115	970	940	100 (NS)	944	1988 (NS)
1010 x 2075 (NP) / 2025 (NS)	2146 x 2115	1070	1040		1044	

Műszaki rajz jelölései

A - felső profil + tokborítás
 B - függőleges profil + tokborítás
 C - ütközésprofil + tokborítás

Szabványok

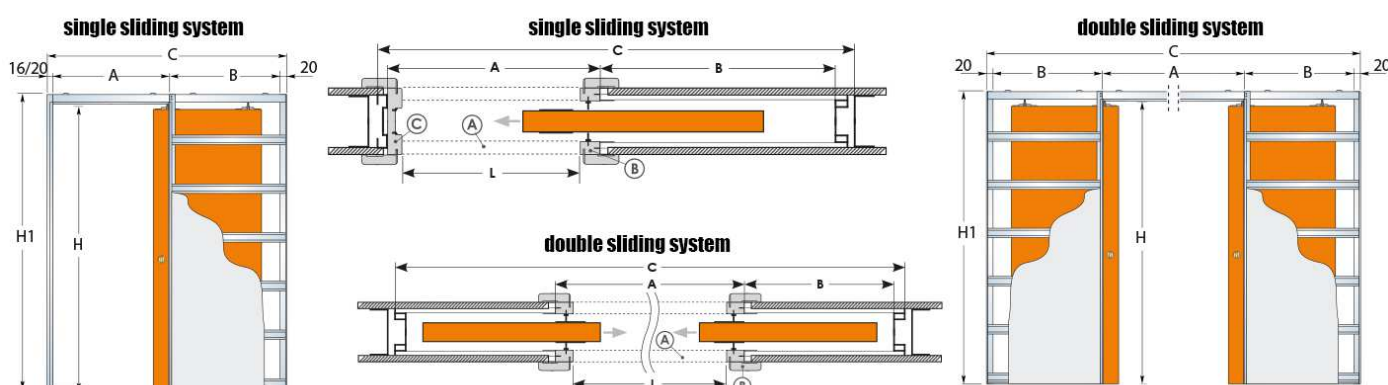
NP - lengyel szabvány
 NS - szlovák szabvány

Táblázat jelölései

L - kazetta belső magassága
 H - kazetta belső szélessége
 C - kazetta külső magassága
 H1 - kazetta külső szélessége

Technikai információk: TOLÓAJTÓ RENDSZEREK ÚJ GYÁRTÁSI MÉRETEI

Falban futó tolóajtó rendszerek kétszárnyú



DOUBLE SLIDING SYSTEM				wall thickness	DOOR LEAF DIMENSIONS	
internal width L x H	outer width C x H1	A	B		width	height
1224 x 2075 (PL) / 2025 (CZ-SK)	2610 x 2115	1290	640	100-125 (PL)	644	2040 (PL)
1424 x 2075 (PL) / 2025 (CZ-SK)	3010 x 2115	1490	740		744	
1624 x 2075 (PL) / 2025 (CZ-SK)	3410 x 2115	1690	840		844	
1824 x 2075 (PL) / 2025 (CZ-SK)	3810 x 2115	1890	940	100 (CZ-SK)	944	1988 (CZ-SK)
2024 x 2075 (PL) / 2025 (CZ-SK)	4210 x 2115	2090	1040		1044	

H - internal height of cassette; H1 - outer height of cassette; L - internal width of cassette; C - outer width of cassette

Magyarázat:

Kétszárnyú tolóajtó méretei				falvastagság	Ajtólap méretei	
belső méretek L x H	külső méretek C x H1	A	B		szélesség	magasság
1224 x 2075 (NP) / 2025 (NS)	2610 x 2115	1290	640	100-125 (NP)	644	2040 (NP)
1424 x 2075 (NP) / 2025 (NS)	3010 x 2115	1490	740		744	
1624 x 2075 (NP) / 2025 (NS)	3410 x 2115	1690	840		844	
1824 x 2075 (NP) / 2025 (NS)	3810 x 2115	1890	940	100 (NS)	944	1988 (NS)
2024 x 2075 (NP) / 2025 (NS)	4210 x 2115	2090	1040		1044	

Műszaki rajz jelölései

A - felső profil + tokborítás
B - függőleges profil + tokborítás
C - ütközésprofil + tokborítás

Szabványok

NP - lengyel szabvány
NS - szlovák szabvány

Táblázat jelölései

L - kazetta belső magassága
H - kazetta belső szélessége
C - kazetta külső magassága
H1 - kazetta külső szélessége



Ajtót nyitunk a világra...

EPIGON 3V KFT.

Raktár és Iroda:

2534 Tát, Törökvész u. 9.

Bemutatóterem:

2536 Nyergesújfalú, Tó u. 1/a.

Telefon:

+36 20 346 03 42

Műszaki információ:

+36 30 361 16 08

Email:

info@ajtokiraly.hu

Web:

www.ajtokiraly.hu